



Züblin

M. Züblin AG
 Neue Winterthurerstrasse 30
 CH-8304 Wallisellen
www.zublin.ch

Züblin Elektro GmbH
 Marie-Curie-Strasse 2
 DE-79618 Rheinfelden-Herten
www.zublin.de

SlimLED Sens 22 W 2 Level

Art.-Nr. 2787, 2788, 2789
 Edition 11-2016

EN LED lamp with detector
DE LED Leuchte mit Sensor
FR Lampe LED avec détecteur



EN INSTALLATION INSTRUCTIONS

1. Product description

The SlimLED is the best solution if customers want a powerful, energy efficient LED light solution. The smart design and the perfect homogenous light distribution enables a lot of lighting solutions.

2. Application (1)

Suitable for corridors, staircases, lobbies, garages, etc.

3. Safety notes

! Before installation, check that the electric cables are isolated from the voltage and not live. Installation must only be performed by qualified electricians and in accordance with the national regulations. Repairs must only be made by specialized workshops.

A+ This light has built-in LED lamps, which cannot be removed for replacement.

4. Installation (3)

- Remove front cover by slightly turning it and loosening the two screws **(3a)**.
- Remove terminal cover and introduce mains voltage through cable grommets **(3b)**.
- Mark drill holes on ceiling, drill holes fitting the dowels in terms of diameter and depth **(3c)**; solidly fit dowels into drill holes **(3d)**.
- Assemble connection plate and power cord pulling by the rubber grommet **(3e)**.
- Connect wiring as described in **item 5**.
- Replace the light fitting on the base now mounted on the ceiling and screw into position; apply front cover with a slight turn **(3f)**.

5. Wiring (4)

The circuit must be protected by a circuit breaker.

L = Phase conductor (brown or black)

N = Neutral conductor (blue)

6. Standby and off-delay

Use the STANDBY potentiometer to turn the standby function on or off **(5a)**.

ON: Illumination drops to the standby level of 20% at the end of the off-delay and remains there. During the day or if the ambient brightness exceeds more than about 2000lx, the light switches off completely.

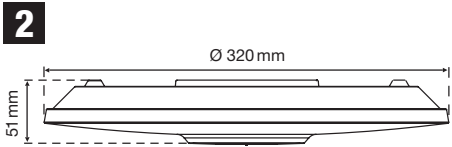
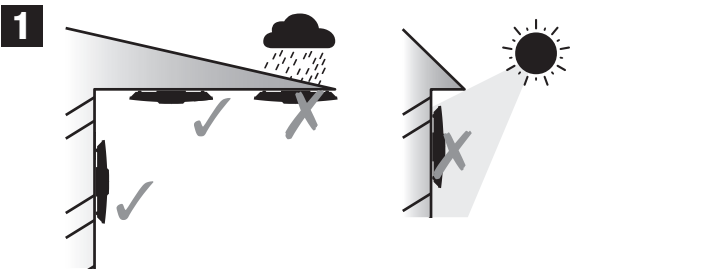
OFF: Illumination drops to the standby level of 20% for 30 seconds at the end of the off-delay as a warning that the light is about to switch off, after which it switches off completely. You can also use the same potentiometer to set the off-delay yourself.

7. Technical data

Supply voltage	220–240V / 50 Hz
Illuminant	22 W
Luminous flux	approx. 1570 lm or approx. 1690 lm
Color temperature	approx. 3000 K or 5000 K
Color Rendering Index RA	> 80
Power factor	> 0,9
Protection class	IP44 protected against splashing water, class II, CE
Dimensions	Ø 320x51 mm
LED lifetime L70	> approx. 50 000 h
Material	Base: plastic; Cover: SABIC

Detection angle	360°
Detection range	approx. Ø 2–6 m at a height of 3 m
Installation height	approx. 2–4 m
Lux level control	5–2000 lx
Timer control	approx. 30 s to 10 min
Standby level	20%
Standby time	OFF: 30 s / ON: permanent ∞
Brightness at which light switches off	approx. 2000 lx
Temperature range	-20 to +40 °C

! The crossed-out wheeled dust bin symbol indicates that products must be collected and disposed of separately from household waste. Use an official collecting point or contact your retailer where the product was purchased.



DE INSTALLATIONSANLEITUNG

1. Produktbeschreibung

Hochwertige LED Leuchte vereint höchste Ansprüche an Energieeffizienz, Flexibilität und diskretem Design. Die gleichmässige und perfekte Ausleuchtung erfüllt alle Ansprüche an eine hochwertige Beleuchtung.

2. Anwendung (1)

Geeignet für Korridore, Treppenhäuser, Vorräumen, Garagen, im Innenbereich und im geschützten Aussenbereich.

3. Sicherheitshinweise

! Vor der Installation prüfen, dass die elektrischen Leitungen spannungsfrei sind. Die Installation darf nur durch Elektrofachpersonal unter Einhaltung der landesüblichen Vorschriften erfolgen. Reparaturen dürfen nur von Fachwerkstätten durchgeführt werden.

A+ Diese Leuchte enthält eingebaute LED-Lampen. Die Lampen können in der Leuchte nicht ausgetauscht werden.

4. Montage (3)

- Die Frontabdeckung durch eine leichte Drehung öffnen und die zwei Schrauben lösen **(3a)**.
- Die Anschlussplatte entfernen **(3b)**.
- Bohrlöcher an der Decke anzeichnen, in Durchmesser und Tiefe zu den entsprechenden Dübeln passende Löcher bohren **(3c)**; Dübel fest in die Bohrungen eindrücken **(3d)**.
- Anschlussplatte montieren und dabei Netzanschlusskabel durch die Gummidurchführung ziehen **(3e)**.
- Die elektrische Installation gemäss **Punkt 5** anschliessen.
- Die Leuchte auf die Basis setzen, mit den 2 Schrauben fixieren und die Frontabdeckung durch eine leichte Drehung schliessen **(3f)**.

5. Installation (4)

Der Stromkreis muss mit einem Leistungsschutzschalter abgesichert sein.

L = Stromführender Leiter (braun oder schwarz)

N = Neutralleiter (blau)

6. Standby und Ausschaltverzögerung

Mit dem STANDBY-Potentiometer können Sie die Standby-Funktion ein- oder ausschalten **(5a)**.

ON: nach Ende der Ausschaltverzögerung geht die Beleuchtung permanent auf den Standby-Level von 20%. Am Tag oder bei einer Umgebungshelligkeit von mehr als ca. 2000 lx schaltet sich die Leuchte, wenn keine Bewegung mehr erfasst wird nach 30 min, vollständig aus.

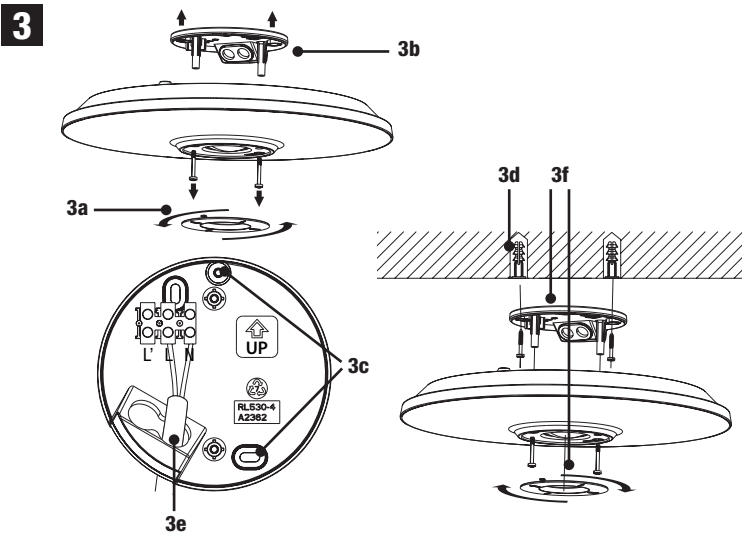
OFF: nach Ende der Ausschaltverzögerung geht die Beleuchtung für 30 s auf den Standby-Level von 20% (Ausschaltvorwarnung), bevor das Licht ganz ausschaltet. Mit demselben Potentiometer stellen Sie auch die Ausschaltverzögerung selbst ein.

7. Technische Daten

Nennspannung	220–240V / 50 Hz
Leuchtmittel	22 W
Lichtstrom	ca. 1570 lm oder ca. 1690 lm
Farbtemperatur	ca. 3000 K oder 5000 K
Farbwiedergabe Ra	> 80
Leistungsfaktor	> 0,9
Schutzart	IP44 spritzwassergeschützt, Klasse II, CE
Masse	Ø 320x51 mm
Lebensdauer LED L70	> approx. 50 000 h
Material	Boden: Kunststoff; Abdeckung: SABIC

Erfassungsbereich	360°
Reichweite	ca. Ø 2–6 m bei 3 m Höhe
Montagehöhe	ca. 2–4 m
Dämmerungsregler	5–2000 lx
Zeitregler	ca. 30 s bis 10 min
Standby-Level	20%
Standby-Zeit	OFF: 30 s / ON: permanent ∞
Ausschaltelligkeit	ca. 2000 lx
Temperaturbereich	-20 bis +40 °C

! Die durchgestrichene Mülltonne weist darauf hin, dass das Produkt vom Hausmüll getrennt entsorgt werden muss. Benutzen Sie eine offizielle Sammelstelle, oder geben Sie das Gerät dem Händler zurück, bei welchem das Produkt gekauft wurde.



FR NOTICE D'INSTALLATION

1. Description du produit

Lampe à LED de haute qualité. Pour une efficacité énergétique maximale. Avec une diffusion homogène et parfaite, elle remplit tous les critères pour garantir un excellent éclairage.

2. Utilisation (1)

Luminaire adapté pour circulations, couloirs, cages d'escalier, sas, garage, etc.

3. Consignes de sécurité

! Avant l'installation, contrôler que les câbles électriques ne soient pas sous tension. L'installation ne doit être faite que par des électriciens qualifiés en respectant les réglementations du pays correspondant. Les réparations ne doivent être effectuées que par un atelier spécialisé.

A+ Ce luminaire contient des ampoules LED intégrées. Les ampoules ne peuvent pas être remplacées.

4. Montage (3)

- Déposer le cache centrale par une légère rotation et desserrer les 2 vis frontales **(3a)**.
- Retirer le support de fixation et passer le câble d'alimentation par le passe-fil étanche **(3b)**.
- Marquer les deux trous de fixation sur la surface d'accueil et percer les trous de fixation selon les chevilles utilisées **(3c)**; enfoncer les chevilles en assurant un maintient ferme **(3d)**.
- Monter la plaque de connexion tout en étirant les câbles de connexion à travers le joint en caoutchouc **(3e)**.
- Effectuer les branchements électriques selon le **paragraphe 5**.
- Placer la lampe sur son socle et la maintenir en place à l'aide des 2 vis frontales, puis reposer le cache frontale avec une légère rotation **(3f)**.

5. Installation (4)

Le circuit électrique doit être protégé avec un dispositif réglementaire.

L = Phase (marron ou noir)

N = Neutre (bleu)

6. Temporisation de déconnexion

Le potentiomètre de STANDBY vous permet d'activer ou de désactiver la fonction de veille **(5a)**.

ON: au terme du délai de temporisation de mise à l'arrêt, l'éclairage passe automatiquement en niveau de veille de 20%. De jour, ou lorsque la luminosité ambiante est supérieure à env. 2000 lx, l'éclairage s'éteint complètement.

OFF: au terme du délai de temporisation de mise à l'arrêt, l'éclairage passe durant 30 s en niveau de veille de 20% (préavis d'extinction) avant que la lumière ne s'éteigne totalement. Ce potentiomètre vous permet aussi d'arrêter vous-même la temporisation de mise à l'arrêt.

7. Caractéristiques techniques

Alimentation	220–240V / 50 Hz
Source lumineuse	22 W
Flux lumineux	env. 1570 lm or env. 1690 K
Température de couleur	env. 3000 K ou env. 5000 K
Indice de rendu des couleurs Ra	> 80
Facteur de puissance	> 0,9
Indice de protection	IP44 protégé contre les projection d'eau, classe II, CE
Dimensions	Ø 320x51 mm
Durée de vie des LED L70	env. 50 000 h
Matériaux	Socle plastique, diffuseur SABIC

Angle de détection	360°
Portée	env. Ø 2–6 m pour 3 m de hauteur
Hauteur de montage	env. 2–4 m
Réglage crépusculaire	5–2000 lx
Temporisation	env. 30 s à 10 min
Niveau de standby	20%
Durée de standby	OFF: 30 s / ON: en permanence ∞
Luminosité de désactivation	env. 2000 lx
Température	-20 à +40 °C

! La poubelle barrée d'une croix indique que le produit doit être traité séparément des déchets ménagères. Utilisez un point officiel du recyclage, ou retournez l'appareil à votre revendeur auprès duquel le produit a été acheté.

